

Q7

SUV
TFSI e



Hinnakiri 2024/2025

Audi Vorsprung durch Technik

Audi Q7 SUV TFSI e

2024/2025

Mark ja mudel	Käigukast	Mudelikood	Mootor ja töömaht, cm3	Võimsus, kW / hj	Pöörde-moment, Nm	Hind km-ga, EUR	Hind km-ga, EUR
						basic	S line
Q7 55 SUV TFSI e quattro	tiptronic, 8-k	4MQ *23	V6 3.0 / 2995	250 / 340 290 / 394 ¹	460 600 ²	85 100,00	89 500,00
Q7 60 SUV TFSI e quattro	tiptronic, 8-k	4MQ CP3	V6 3.0 / 2995	250 / 340 360 / 490 ¹	460 700 ²	-	96 800,00

* Asendades mudelikoodis täрни tähega "A" – basic; tähega "C" – S line

1 - Võimsus koos elektrimootoriga

2 - Pöördemoment koos elektrimootoriga

Reval Auto Esindused OÜ jätab endale õiguse muuta hindu ette teatamata, käesolev hinnakiri muudab kehtetuks varasemad.

Q7 SUV TFSI e standardvarustus

Q7 SUV 60 TFSI e quattro
S line
Q7 SUV 55 TFSI e quattro
S line
Q7 SUV 55 TFSI e quattro

	Q7 SUV 60 TFSI e quattro S line	Q7 SUV 55 TFSI e quattro S line	Q7 SUV 55 TFSI e quattro
2H9	Audi drive select® - võimaldab muuta auto sõidukarakteristikat (rooli, gaasipedaali tundlikkus, käigukasti töö)		
1W3	"Audi connect" hädaabi, teenindus ning juhtimine – hädaabi- ja rikkekõne valmidus; telefoni myAudi rakenduse kaudu: asukoht, olek, sõiduandmed, kliimaseadme juhtimine, alarmsignalisatsiooni teavitused		
4X3	"Airbag" - külgturvapadjad eesistujatele (istmesse integreeritud), lisaks peaturvapadjade süsteem kõikide istmeridade ulatuses		
4UF	"Airbag" - täismöödus turvapadjad juhile ja kaassõitjale, sh kaassõitja turvapadja väljalülitamise võimalus		
6K8/QK1	"Audi pre sense FRONT" - integreeritud turvalisus-süsteem (hoiatab juhti takistustest teel ning hoidmaks ära kokkupõrget vähendab sõidukiirust)		
6I3	Assistentsüsteem - sõidurajalt kõrvalekaldumise hoiatussüsteem		
5MA	Dekoorliistud interjööris - hõbehall (läikega)		
5MI	Dekoorliistud interjööris - matt harjatud alumiinium lineaarse struktuuriga		
QV3	Digitaalsignaali vastuvõtt raadiole - DAB (signaali vastuvõtt sõltub asukohamaal pakutavatest raadiokanalitest)		
FP1	"Functions on demand" - võimaldab autole myAudi veebipoest erinevaid funktsioone juurde tellida (täpsem info Audi esindusest)		
8EX/8VM 8K1/8X1	Esi- ja tagalaternad LED-tehnoloogiaga, sh automaatse lülitusega päevasõidutuled, dünaamiline suunatuli tagalaternates, esilaternate pesuseade, automaatne valgustuskauguse reguleerimine		
8C4/8VM 8K1/8X1	Esilaternad - "Matrix LED", sh selektiivne kaugtulede valgusvihu reguleerimine, esilaternate pesuseade ning dünaamilised suunatud esi- ja tagalaternas		
7L7	Efektiivsusmeetmed - regeneratiivne pidurdamine, sõiduki aeglustamisel tekkiv energia salvestatakse sõiduki akusse		
EA0	Garantii - 2 aastat, läbisõidupiiiranguta		
7AA/4I7	Immobilaiser, (muutuvkoodiga, elektrooniline) ja kesklukustus, distantsjuhtimisega		
N1F/Q1A	Istmed - standardistmed kaetud nahk/kunstnahk polstriga "mono.pur 550"		
NSK/Q1D	Istmed - sportistmed kaetud mikrofiiber "Frequenz"/nahkpolstriga, S logodega esiistmete seljatugedel		
3L5/7P1	Istmed - elektriliselt reguleeritavad esiistmed, sh elektriliselt reguleeritav nimmetugi		
3B5/PIH	Istmed - ISOFIX kinnitused ja "Top Tether" tagaistmetel ja ISOFIX turvaistme kinnitussüsteem kaassõitja istmele		
5ZF	Istmed - peatoed kõigil 5 istekohal, manuaalse kõrguse reguleerimisega		
3NM	Istmed - tagaistme seljatugi jaotatult allaklapitav (35:30:35), sh seljatoe kalde reguleerimise võimalus		
0TD	Jalamatid veluurist, ees ja taga		
352/4ZC VT3	Katusereeling - must, mustad liistud külgmiste akende ümber, sh valgustatud läve katteliistud ees ja taga		
351/4ZB VT5	Katusereeling - hele alumiinium, alumiiniumliistud külgmiste akende ümber ("High-gloss package"), sh valgustatud läve katteliistud ees ja taga, ees "S" logo		
352/4ZD VT5	Katusereeling - must, musta värvi elemendid auto eksterjööris, sh valgustatud läve katteliistud ees ja taga, ees "S" logo		
4KC/4GF	Klaasid - esiklaas kihiline, kõik klaasid kergelt roheka tooniga		
9AU	Kliimaseade "Deluxe" - kolme tsooniline, puutetundliku ekraaniga, elektroonilise reguleerimisega eraldi juhile, kaassõitjale ja tagumisele istmerekale		
9VD	Kõlarisüsteem "Audi Sound System" - 10 kõlarit, 6 kanaliga helivõimendi väljundvõimsusega 180 vatti		
6E3	Käetugi esiistmete vahel, laekaga		
6E6	Komfortkäetugi esiistmete vahel, eraldi reguleeritav kaugus ja kaldenurk, laekaga		
0M1	Kütusepaak 75 liitrit		
70T/73P 76H	Laadimiskaabel - tava- ja tööstuspistikuga laadimiskaabel ning Mode-3 laadimiskaabel		
6NJ	Laepolster tekstiilist - värvus vastavalt sisuvärvile		

Q7 SUV TFSI e standardvarustus

Q7 SUV 60 TFSI e quattro
S line
Q7 SUV 55 TFSI e quattro
S line
Q7 SUV 55 TFSI e quattro

	Q7 SUV 60 TFSI e quattro S line	Q7 SUV 55 TFSI e quattro S line	Q7 SUV 55 TFSI e quattro
6NQ Laepolster - tumedat värvi tekstiilpolster	○	○	●
7HP Laiendatud nahapakett - armatuuri ülaosa kontrastõmblustega	●	●	●
7UG/9S8 IT3/QR9 MMI® navigatsioon "Plus", "Audi virtual cockpit", "Audi Connect" (kehtivusega 3 aastat), sh 10,1-tolline puutetundlik värviekraan ja liiklusemärgide kaamera-põhine tuvastussüsteem	●	●	●
3GM/6SS/ 3U4 Pagasiruumi kate (manuaalselt liigutatav) ja põhjamatt veluurist	●	●	●
4E7 Pagasiruumiluuk elektriliselt avatav/suletav , avamine võimalik puldist ja auto salongist ning sulgemine luugil olevast nupust	●	●	●
7X2 Parkimisabi "Plus" - auto esi- ja tagaosas - akustiline hoiatustoon ja graafiline näit MMI® ekraanil	●	●	●
6XE Peeglid - välispeeglid elektriliselt soojendatavad, reguleeritavad ja kokkuklapitavad	●	●	●
6FA Peeglid - välispeeglite korpus värvitud kerevärvi, integreeritud LED-suunatudledega	●	●	-
6FJ Peeglid - välispeeglite korpus musta värvi	○	○	●
1KD/11A Pidurisadulad värvitud kõrgläike punaseks	-	○	●
8T6/6Y2 Püsikiirushoidja "Cruise control", sh seadistatav kiiruse piiraja "Speed limiter"	●	●	●
GH1 quattro® - pidev nelikvedu asümmeetrilise/dünaamilise jõu jaotamisega ja iselukustuva keskdiferentsiaaliga	●	●	●
7K1 Rehvirõhu kontrollsüsteem , optilise ja akustilise hoiatusega ühe või enama ratta rõhukao korral	●	●	●
1G8/1S2 Rehviparanduskomplekt "Tyre repair kit" koos kompressoriga	●	●	●
2FJ Rooliratas - multifunktsionaalne "Plus" (12 juhtnuppu) kolme kodaraga nahkkattega rooliratas	●	●	-
2PF Rooliratas - multifunktsionaalne "Plus" (12 juhtnuppu) kolme kodaraga sportrool, lõigatud alaosaga ja käiguvahetusfunktsiooniga	○	○	●
QZ7 Roolivõimendi - elektromehaaniline, kiirustundlik	●	●	●
UH2 Seisupidur (elektromehaaniline) koos "Auto release"-funktsiooniga , sh sõidualustamise assistent	●	●	●
9TF Sisenemistuled ustes ees ja taga koos "Audi rõngad" projektsiooniga	○	○	●
5J1 Spoiler tagaluugi ülaservas, piduritulega (katusespoiler)	●	-	-
5J3 S line spoiler tagaluugi ülaservas, piduritulega (katusespoiler)	-	●	●
0Y3 Suurendatud külmakindlus	●	●	●
9P6 Turvavööd kõikidel istmetel , lukustatuse kontrollsüsteemiga ja esiistmetel turvavöö kõrguse seadistamise võimalusega	●	●	●
2Z7 Tähised - mudeli tähis tagaluugil	●	●	●
QQ0 Valgustus auto salongis , sh jalaruumi, pagasiruumi ja kindalaeka baasvalgustus; lugemistuled ja "make-up" valgustus salongi eesosas ning sisenemisvalgustus	●	●	●
KPV/1T3 Ohukolmnurk, autoapteek, helkurvest ja tõkiskingad	●	●	●
1PR Vargusevastased rattapoldid , võimaldavad ratast vabastada ainult spetsiaalse adapteri abil	●	●	●
1BA Vedrustus - standardvedrustus "Dynamic" (ilma õhkvedrustuseta)	●	●	●
CH6 Veljed - kergmetallveljed 8.5J x 19", 5-V-kodaraga disain , rehvidega 255/55 R19	●	●	-
45X Veljed - kergmetallveljed 9,0J x 20", 5-kodaraga "Turbine" disain , rehvidega 285/45 R20	○	○	●
2K0 Värvid - kontrastvärv sõiduki alaosas (värvimata ukseliistud, kaitseraua alaserv)	●	-	-
2K7 Värvid - kerevärvi S line kaitserauad	-	●	●

● - standardvarustus; ○ - lisavarustus; - - võimalus puudub

Lisavarustus Q7 SUV TFSI e

2024/2025

Kood	Lisavarustus	Hind, EUR	
4X4	"Airbag" - külgurvatjate süsteem tagaistmetel (teise istmerea jaoks)	460,00	
2F1	Audi connect võti - võimaldab auto avada/lukustada/käivitada läbi nutiseadme (uuri täiendavat infot müügikonsultandilt)	ainult koos QQ1/QQ2; PG3	185,00
7W1/6IS	"Audi pre sense BASIC" - integreeritud turvalisus-süsteem (ennetavad kaitsmeetmed ohuolukorras), sh sõidurajalt kõrvalekladumise hoiatussüsteem automaatse pidurdamisega		575,00
PCH	"Audi side assist" koos Audi pre sense BASIC and REAR" - sõiduraja vahetamise abisüsteem koos automaatselt toimivate ennetavate turvalisusmeetmetega		1 030,00
PCM	Assistentpakett - "City", sh ristmikuassistent (JX1) ning "Audi pre sense REAR" (7W3) koos "Audi side assist" (7Y1)	ainult koos 6XK/6XL	1 605,00
PCC	Assistentpakett - "Tour", adaptiivne püsikiirushoidja, sõidurajalt kõrvalekladumise hoiatussüsteem koos automaatse pidurdamisega hädaolukorras	ainult koos 8G1/PXB/PXC; 7W1/PCH/PCM; 1XP/1XW	1 500,00
PCV	Assistentpakett - parkimisassistent, sh parkimisabi auto esi- ja tagaosas koos 360° kaameratega (sõiduk pargib end ise, kuid juht peab all hoidma keskkonsoolis asetsevat P nuppu)	ainult koos 6XF/6XL	1 705,00
PCF	Assistentpakett - parkimisassistent, sh parkimisabi auto esi- ja tagaosas koos 360° kaameratega (sõiduk pargib end ise, kuid juht peab all hoidma P nuppu myAudi rakenduses/keskkonsoolis)	ainult koos 6XF/6XL; PG3 7W1/PCH/PCM	1 820,00
PBY	Assistentpakett - sh "City", "Tour" ja parkimisassistent koos 360° kaameratega (PCF)	ainult koos 8G1/PXB/PXC; 1XP/1XW; 6XF/6XL; PG3	4 900,00
PG2	Alarmseade - salongi mahuandurid ja äraõnnetuskaitse läbi kallutusanduri		575,00
PG3	Alarmseade ja "Comfort key" - võtmeta avamis- ja lukustamissüsteem, sh sensoriga kontrollitav pagasiruumiluugi mugavus-avamine ja elektriline pagasiruumi kate		1 705,00
PGC	"Comfort key" - võtmeta avamis- ja lukustamissüsteem, sh sensoriga kontrollitav pagasiruumiluugi mugavus-avamine ja elektriline pagasiruumi kate		1 135,00
7TH	Dekoorliistud interjööris - laava-pruun naturaalne eukalüpti puit	55 TFSI e	690,00
7TQ	Dekoorliistud interjööris - naturaalne hall saarepuit	55 TFSI e	690,00
7TL	Dekoorliistud interjööris - hallikas-pruun naturaalne saarepuit	55 TFSI e	690,00
7TM	Dekoorliistud interjööris - naturaalne hall tammepuit	55 TFSI e	690,00
7TP	Dekoorliistud interjööris - looduslik-merevaik eukalüpti puit	55 TFSI e	825,00
7TM	Dekoorliistud interjööris - naturaalne hall tammepuit	60 TFSI e	1 75,00
5MH	Dekoorliistud interjööris - "Carbon Twill" (matt)	60 TFSI e	975,00
4ZB	Disainipakett (eksterjäär) - alumiiniumliistud külgmiste akende ümber ("High-gloss package")	basic ainult koos 3S1	220,00
4ZB	Disainipakett (eksterjäär) - alumiiniumliistud külgmiste akende ümber ("High-gloss package")	60 TFSI e ainult koos 3S1	0,00
PAH	Disainipakett (eksterjäär) - musta värvi elemendid auto eksterjööris, mustad katuserееlingud	basic	575,00
PAH	Disainipakett (eksterjäär) - musta värvi elemendid auto eksterjööris, mustad katuserееlingud	S line	800,00
4ZP	Disainipakett (eksterjäär) - mustad tähised auto esivõrel ning tagaluugil, sh musta värvi elemendid auto eksterjööris	60 TFSI e	230,00
4ZP	Disainipakett (eksterjäär) - mustad tähised auto esivõrel ning tagaluugil, sh musta värvi elemendid auto eksterjööris	basic	800,00
4ZP	Disainipakett (eksterjäär) - mustad tähised auto esivõrel ning tagaluugil, sh musta värvi elemendid auto eksterjööris	S line ainult koos 3S2	1 030,00
QU1	Digitaalsignaali vastuvõtt vastuvõtt TV-le (signaali vastuvõtt sõltub asukohamaal pakutavatest kanalitest)		1 320,00
KS1	Esiklaasile info kuvamise võimalus - "Head-up display"		1 600,00
8G1	Esilaternad - kaugtulede ümberlülitamise assistent	ainult 55 TFSI e mitte koos PXB/PXC	1 75,00
PXC	Esilaternad - "Matrix LED", sh selektiivne kaugtulede valgusvihi reguleerimine ja dünaamilised suunatud esi- ja tagalaternas		1 545,00
PXB	Esilaternad - "HD Matrix LED koos Audi laser light", sh selektiivne kaugtulede valgusvihi reguleerimine, dünaamilised suunatud/animatsioonid esi- ja tagalaternas		2 860,00

Kood	Lisavarustus		Hind, EUR
PXB	Esilaternad - "HD Matrix LED koos Audi laser light", sh selektiivne kaugtulede valgusvihi reguleerimine, dünaamilised suunatud/animatsioonid esi- ja tagalaternas	ainult 60 TFSI e	1 315,00
1D7	Haakeseadme valmidus		290,00
1D3	Haakesead (elektriliselt juhitav) - nupuvajutusega pagasiruumist võimalik seadistada auto valmis haagise vedamiseks	ainult koos 1BK/2MA	1 135,00
1D9	Haakesead (elektriliselt juhitav), sh haagise assistent - nupuvajutusega pagasiruumist võimalik seadistada auto valmis haagise vedamiseks	ainult koos 1BK/2MA; KA2/PCV/PCF/PBY	1 360,00
Q4Q/NQ0	Istmed - eestmised sportistmed "S plus", kaetud nahk "Valcona" (kärjekujuliste kontrastõmblustega), S logodega esiistmete seljatugedel	ainult 60 TFSI e ainult koos SKA	2 580,00
PS8	Istmed - eesmised individuaalsed kontuuristmed (sisaldab SZC)	ainult 55 TFSI e ainult koos 4A3; NOK; SKA	2 630,00
4A3	Istmed - elektrilise soojendusega esiistmed		460,00
4A4	Istmed - elektrilise soojendusega esi- ja tagaistmed	ainult koos SKA	915,00
PV3	Istmed - elektriliselt reguleeritavad esiistmed, sh elektriliselt reguleeritav nimmetugi ja mälu-funktsiooniga juhiiste (ainult koos nahkpolstriga)	ainult koos 6XL/6XF	380,00
PV6	Istmed - elektriliselt reguleeritavad esiistmed, sh elektriliselt reguleeritav nimmetugi ja mälu-funktsioon esiistmetele (ainult koos nahkpolstriga)	ainult koos 6XL/6XF	620,00
4D3	Istmed - esiistmed ventilatsioonifunktsiooniga	ainult koos N5A/NOK/NOQ, SKA, 4A3/4A4	1 260,00
4D8	Istmed - esiistmed massaaž- ja ventilatsioonifunktsiooniga (7 erinevat reziimi - wave, tapping, stretch, recovery, shoulder, activation and vitalization)	ainult koos Q4Q/PS8 SKA; 4A3/4A4	1 545,00
5ZC	Istmed - komfortpeatoed esiistmetel, sh esiistmete peatugede täiendav reguleerimise võimalus	sisaldub pakettis PS8	175,00
N5A	Istmed - istmed kaetud "Cricket" nahkpolstriga, sh istmete peatoed ja käetugi	ainult 55 TFSI e	1 030,00
NOK	Istmed - istmed kaetud "Valcona" nahkpolstriga, kombineeritud nahkpolstriga "Cricket"	ainult 55 TFSI e ainult koos PS8 ja SKA	1 545,00
N1V	Istmed - istmed kaetud "Valcona" nahkpolster, S logodega esiistmete seljatugedel	ainult 60 TFSI e ainult koos SKA	1 320,00
SKA	Istmed - tagaiste "Plus", sh teise istmerea pikiasendi reguleerimise võimalus ja allaklapitav käetugi		450,00
YYB	Istmed - istmepolstri lisa, punased õmblused - sh punased õmblused istmetel, uksepolstritel, roolil ja keskkonsoolil ning punased turvavööd - NB! Ainult 60 TFSI e	ainult koos 7HL/7HR; 7W1/PCH/PCM/PBY	900,00
G55	Juhtnupud keskkonsoolis - kõrgläike musta värvi ("haptic feedback") ja laiendatud alumiinium optika auto salongis (MMI-l, akende töstukitel, tuledelüliti)		255,00
0N5	Juhtimiseadmed - nelikroolimine/juhitav tagatelg (tagumiste rataste automaatne juhtimine: aeglasel kiirusel - parem manööverdusvõime, suurel kiirusel - parem juhitavus)		1 320,00
3S1	Katusereeling - hele alumiinium	basic	100,00
3S1	Katusereeling - hele alumiinium	60 TFSI e	0,00
3S2	Katusereeling - must	S line	0,00
3FU	Katuseluuk - "Panoramic glass roof", 2-osaline, toonitud turvaklaasist, päikesesirmiga, automaatjuhtimisega ja elektrilise ajamiga		2 005,00
4GL	Klaasid - esiklaas suurendatud mürasummutusvõimega	ainult koos 9ZE	370,00
4GR	Klaasid - soojendusega esiklaas (infrapunaga kaitsega, soojendatav esiklaas ilma nähtavate kütteelementideta), sh koos suurendatud mürasummutusvõimega	ainult koos 9ZE	675,00
QL5	Klaasid tumendatud alates B-piilarist tahapoole ("Privacy Glass")		520,00
VW0	Klaasid - kihilised klaasid suurendatud valguspeegeldus- ja mürasummutusvõimega (välja arvatud tagaluugi klaas)		575,00
9PF	Klaasipuhastajate süsteem - adaptiivne (klaasipuhastaja hoobadesse integreeritud soojendusega pesudüüsid)		480,00
6E6	Komfortkäetugi esiistmete vahel, eraldi reguleeritav kaugus ja kaldenurk, laekaga	ainult 55 TFSI e	220,00
9VS	Kõlarisüsteem - "Bang & Olufsen Premium Sound System with 3D sound" (koguväljundvõimsusega 730 vatti; 19 kõlarit, sh 3D-soundi kõlar, keskkõlar ja subwoofer)		1 320,00
8RF	Kõlarisüsteem - "Bang & Olufsen Advanced Sound System with 3D sound" (koguväljundvõimsusega 1920 vatti; 23 kõlarit, sh 3D-soundi kõlar, keskkõlar ja subwoofer)	ainult koos QQ1/QQ2	7 035,00
NJ2	Laadija seinakinnitus ja pistiku hoidik	60 TFSI e	140,00
6NQ	Laepolster - tumedat värvi tekstiilpolster	sisaldub pakettis WQS	370,00

Kood	Lisavarustus		Hind, EUR
PL2	Laepolster mikrofiiber "Dinamica" - musta värvi (sisaldab 5XL)	ainult 60 TFSI e	1 445,00
PL2	Laepolster mikrofiiber "Dinamica" - musta värvi (sisaldab 5XL)	ainult 55 TFSI e	1 810,00
PL6	Laepolster mikrofiiber "Dinamica" - hõbedane või beež, vastavalt valitud sisuvärvile (sisaldab 5XL)	ainult 55 TFSI e	1 810,00
7HQ	Laiendatud nahapakett - I, armatuuri ülaosa kontrastõmblustega ning keskkonsool ja uste käetoed kaetud kunstnahaga	ainult koos 6E6	690,00
7HR	Laiendatud nahapakett - II, armatuuri ülaosa kaetud musta nahkpolstriga ning keskkonsool ja uste käetoed kaetud kunstnahaga	ainult koos 6E6	2 180,00
7HL/3Y3	Laiendatud nahapakett - III, "Fine nappa" nahkpolstriga kaetud osaliselt keskkonsool, uste käetoed, uste ja armatuuri ülaosa, sh päikeserulood	ainult koos 6E6	3 750,00
IU4	Meedialiides - "Audi App store & Smartphone Interface" (kasutusvõimalus sõltub asukohariigist pakutavatest teenustest)	ainult koos 9ZE/9ZV	480,00
UE8	Meedialiides - laadimispesa tagumise istme konsoolis, 2 x USB		175,00
7D5	Meedialiides - DVD/CD-mängija kindalaekas		175,00
3CX	Pagasiruumi eraldusvõrk, eemaldatav		105,00
PKC	Pagasiruumi kate elektriliselt juhitav, sh terasest pagasiruumi laadimisava kate	sisaldub pakettis PG3/PGC	295,00
6SJ	Pagasiruumi vaipkate - kahepoolset kasutatav tekstiil-/kummimatt (võimaldab katta kogu pagasiruumi laadimispinna)		125,00
3GN	Pagasiruumipakett "Fix", teleskoopvarras, kinnitusrihm ja kinnitusaasad (pagasi turvaliseks kinnitamiseks ja transportimiseks)		325,00
7X5	Parkimisassistent, sh parkimisabi auto esi- ja tagaosas (arvutab optimaalseima võimaluse parkimiseks, võttes üle roolijuhtimise ja juht vajutab ainult gaasi- ja piduripedaali)		450,00
KA2	Parkimisabi - tagurduskaamera		545,00
4L6	Peeglid - automaatselt tumenev sisepeegel		200,00
6XK	Peeglid - automaatselt tumenevad välispeeglid	ainult koos 4L6	225,00
6XL	Peeglid - automaatselt tumenevad ja mälu-funktsiooniga välispeeglid	ainult koos 4L6; PV3/PV6	225,00
6XF	Peeglid - mälu-funktsiooniga välispeeglid	ainult koos PV3/PV6	0,00
6FJ	Peeglid - välispeeglite korpus musta värvi	ainult 55 TFSI e ainult koos 4ZD/PAH	125,00
6FQ	Peeglid - välispeeglite korpus "Carbon"	ainult 60 TFSI e	670,00
6FQ	Peeglid - välispeeglite korpus "Carbon"	ainult 55 TFSI e	790,00
PC2	Pidurid - pidurisadulad värvitud kõrgläike punaseks (standardis 60 TFSI e)	S line	460,00
5XL	Päikesesirmid, kaheosalised (ette ja küljele klapitavad, väljatõmmatavad, nii juhile kui kaassõitjale)		105,00
7K3	Rehvirõhu kontrollisüsteem, anduritega - hoiatab ühe või enama rehvi rõhukao korral ja annab infot rehvirõhu ja temperatuuri kohta		345,00
1XW	Rooliratas - multifunktsionaalne "Plus" (12 juhtnappu) kolme kodaraga sportrool, käiguvahetusfunktsiooniga	ainult 55 TFSI e	185,00
1XP	Rooliratas - multifunktsionaalne "Plus" (12 juhtnappu) kolme kodaraga sportrool, käiguvahetusfunktsiooniga ja elektrilise soojendusega	ainult 55 TFSI e	435,00
1XW	Rooliratas - multifunktsionaalne "Plus" (12 juhtnappu) kolme kodaraga sportrool, käiguvahetusfunktsiooniga	ainult 60 TFSI e	0,00
1XP	Rooliratas - multifunktsionaalne "Plus" (12 juhtnappu) kolme kodaraga sportrool, käiguvahetusfunktsiooniga ja elektrilise soojendusega	ainult 60 TFSI e	125,00
2C7	Roolisamba asendi elektriline reguleerimine, võimaldab muuta rooliratta kõrgust ja kaugust istmest, sh automaatne mugavussisenemise ja -väljumise funktsioon		460,00
3Y3	Ruloo tagaaknal ja tagaustel (manuaalsed)		345,00
9TF	Sisenemistuled ustes ees ja taga koos "Audi rõngad" projektsiooniga, S line mudelil "S" logo	ainult 55 TFSI e	275,00
WQS	S line sportpakett, el reg sportistmed (Q1D), pedaalikatted roostevabast terasest, tume laepolster (6NQ), embleemid (6F7) (juurde valida istmepolster, rool ja dekoorliist)	ainult 55 TFSI e ainult koos 6E6	2 150,00
N5K	S line istmepolster mikrofiiber "Frequenz"/nahkpolster, S logodega esiistmete seljatagedel	ainult koos WQS	0,00

Kood	Lisavarustus		Hind, EUR
N1V	S line istmepolster "Valcona" nahkpolster, S logodega esiistmete seljatugedel	ainult koos WQS; SKA	1 320,00
Q4Q/NOQ	S line "S plus" istmed, istmepolster nahk "Valcona" (kärjekujuliste kontrastõmblustega), S logodega esiistmete seljatugedel	ainult koos WQS; SKA	2 580,00
YYB	S line istmepolstri lisa, punased õmblused - sh punased õmblused istmetel, uksepolstritel, roolil ja keskkonsoolil ning punased turvavööd - NB! mitte basic mudelile	ainult koos WQS; 7HL/7HR; 7W1/PCH/PCM/PBY	900,00
5TG	S line dekoorliistud interjööris - tume harjatud alumiinium (matt)	ainult koos WQS	0,00
5MI	S line dekoorliistud interjööris - matt harjatud alumiinium lineaarse struktuuriga	ainult koos WQS	0,00
7TM	S line dekoorliistud interjööris - naturaalne hall tammepuit	ainult koos WQS	175,00
5MH	S line dekoorliistud interjööris - "Carbon Twill" (matt)	ainult koos WQS	975,00
1XW	S line rooliratas - multifunktsionaalne "Plus" (12 juhtnuppu) kolme kodaraga sportrool, käiguvahetusfunktsiooniga	ainult koos WQS	0,00
2PF	S line rooliratas - multifunktsionaalne "Plus" (12 juhtnuppu) kolme kodaraga sportrool, lõigatud alaosa ja käiguvahetusfunktsiooniga - NB! mitte basic mudelile	ainult koos WQS ei saa koos PCC	135,00
1XP	S line rooliratas - multifunktsionaalne "Plus" (12 juhtnuppu) kolme kodaraga sportrool, käiguvahetusfunktsiooniga ja elektrilise soojendusega	ainult koos WQS	255,00
GA2	Seisusooendus-/jahutus "Comfort" - võimaldab taimeri kaudu käivitada soojenduse või ventilatsiooni, (peeglite, klaaside, rooli ja istmesoojenduse aktiveerimine)	ainult koos 4A3/4A4	105,00
GZ2	Servosulgur ustele - mittetäielikult sulgunud ukse automaatne sulgemine		735,00
9JD	Suitsetaja pakett - sigaretisüütaja ja tuhatoos keskkonsoolis		70,00
85C	Tagalaternad - Digital OLED	ainult koos PXC/PXB; PCH/PCM/PCC/PBY	1 135,00
9ZV	Telefon ja kommunikatsioon - "Audi phone box light", universaalne telefonialus käetoos esiistmete vahel võimaldamaks telefonikõnesid läbi "Bluetooth" ühenduse		345,00
9ZE/GB1	Telefon ja kommunikatsioon - "Audi phone box" koos LTE-toega, universaalne telefonialus käetoos esiistmete vahel võimaldamaks telefonikõnesid läbi "Bluetooth" ühenduse		575,00
2Z0	Tähised - ilma mudeli tähiseta tagaluugil		0,00
QQ1	Valgustuspakett I - "Ambient Lighting" - "Ambient" valgustus armatuurlauas ja ustes (ees ja taga)		380,00
QQ2	Valgustuspakett II - "Ambient Lighting plus" - "Ambient" ja kontuurvalgustus kogu autos (võimalik valida 30 värvitooni vahel)		655,00
PHZ	Veermikupakett "Advanced" - quattro® sportdiferentsiaal (GH2), täiendav veermiku stabiilsus (1P7)		5 490,00
1BK	Vedrustus "Adaptive air suspension" - elektrooniliselt seadistatav õhkvedrustus (5 erinevat seadistust - auto, comfort, dynamic, allroad, lift/offroad)		2 350,00
2MA	Vedrustus "Adaptive air suspension - Sport" - elektrooniliselt seadistatav õhkvedrustus (5 erinevat seadistust - auto, comfort, dynamic, allroad, lift/offroad)		2 630,00
1BK	Vedrustus "Adaptive air suspension" - elektrooniliselt seadistatav õhkvedrustus (5 erinevat seadistust - auto, comfort, dynamic, allroad, lift/offroad)	S line	0,00
2MA	Vedrustus "Adaptive air suspension - Sport" - elektrooniliselt seadistatav õhkvedrustus (5 erinevat seadistust - auto, comfort, dynamic, allroad, lift/offroad)	S line	0,00
VC2	Värvapult - "HomeLink", integreeritud programmeeritav kaugjuhtimispult garaažiukse/värava uste mugavaks avamiseks ja sulgemiseks		290,00
2V9	Õhuionisaator salongi esiosas - ioniseerides õhku vähendatakse kahjulikke lenduvaid osakesi ja mikroobe, mis parandab õhu kvaliteeti auto salongis, sh õhu aromisaator		460,00
9R1	Õise nägemise assistent - pimedas sõitmise abifunktsioon, mis tuvastab jalakäija ja samuti suuremad loomad ning annab neist hoiatuse juhile		2 460,00
44Q	Veljed - kergmetallveljed 8,5J x 19" 5-kodaraga "Star" disain, rehvidega 255/55 R19		0,00
U22	Veljed - kergmetallveljed 9,0J x 20", 5-topeltkodaraga disain, rehvidega 285/45 R20	55 TFSI e	1 090,00
U22	Veljed - kergmetallveljed 9,0J x 20", 5-topeltkodaraga disain, rehvidega 285/45 R20	60 TFSI e	0,00
U23	Veljed - kergmetallveljed 9,0J x 20", 5-topeltkodaraga disain, grafiit-hall, osaliselt poleeritud, rehvidega 285/45 R20	55 TFSI e	1 260,00
U23	Veljed - kergmetallveljed 9,0J x 20", 5-topeltkodaraga disain, grafiit-hall, osaliselt poleeritud, rehvidega 285/45 R20	60 TFSI e	175,00
45X	Veljed - kergmetallveljed "Audi Sport" 9,0J x 20", 5-kodaraga "Turbine" disain, rehvidega 285/45 R20	55 TFSI e	1 090,00
F71	Veljed - kergmetallveljed 9,5J x 21", 6-Y-kodaraga disain, musta värvi, rehvidega 285/40 R21	55 TFSI e	2 280,00

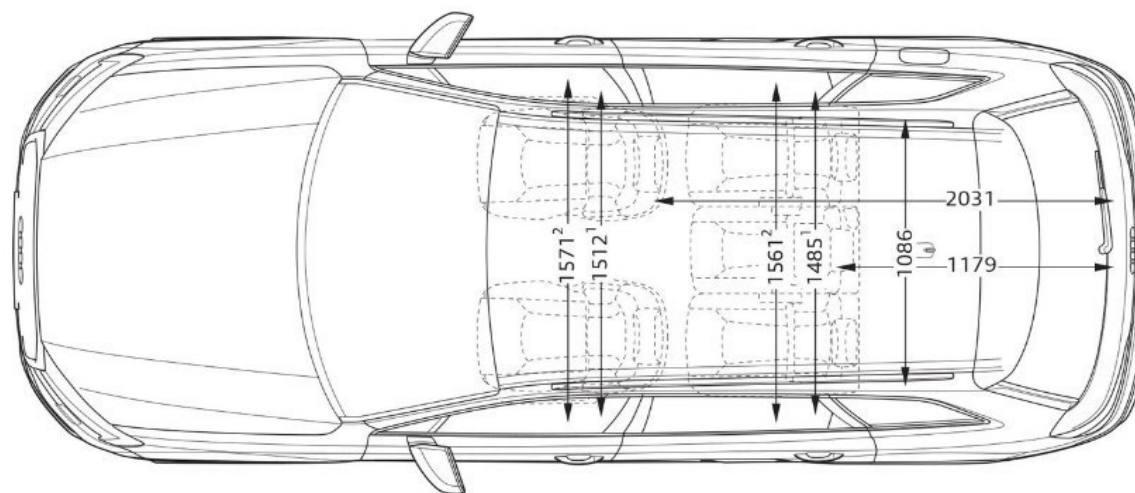
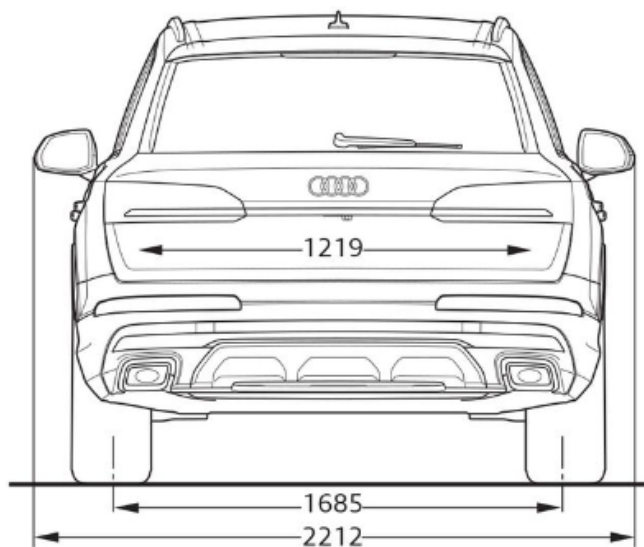
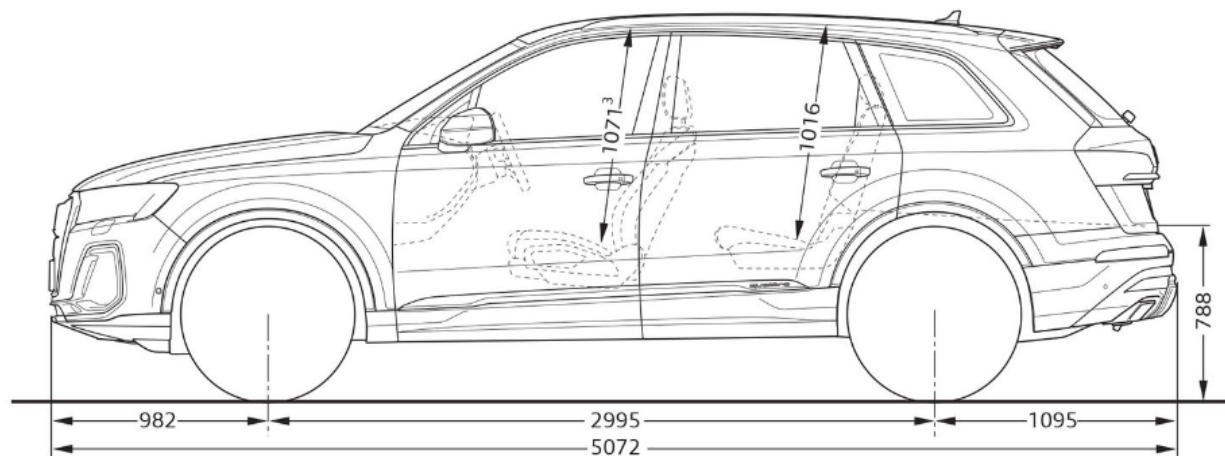
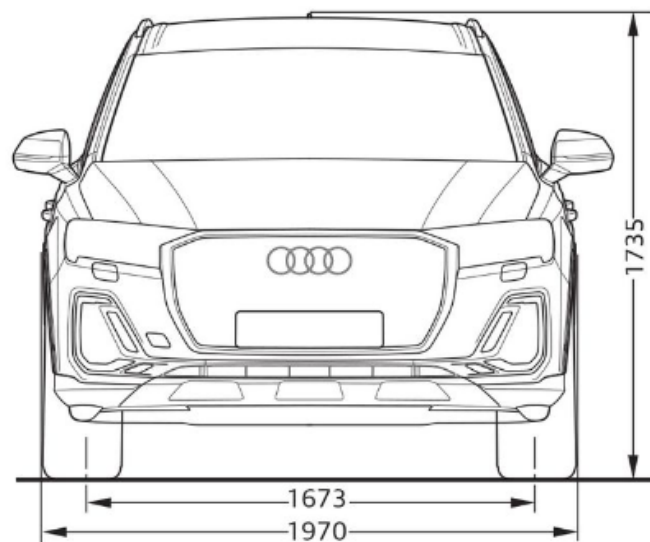
Kood	Lisavarustus		Hind, EUR
F71	Veljed - kergmetallveljed 9,5J x 21", 6-Y-kodaraga disain, musta värvi, rehvidega 285/40 R21	60 TFSI e	1 195,00
41K	Veljed - kergmetallveljed "Audi Sport" 9,5J x 21", 5-topeltkodaraga disain, rehvidega 285/40 R21	55 TFSI e	2 505,00
41K	Veljed - kergmetallveljed "Audi Sport" 9,5J x 21", 5-topeltkodaraga disain, rehvidega 285/40 R21	60 TFSI e	1 420,00
F62	Veljed - kergmetallveljed "Audi Sport" 9,5J x 21", 5-topeltkodaraga disain, titaanoptikaga, masinpoleeritud, rehvidega 285/40 R21	55 TFSI e	2 850,00
F62	Veljed - kergmetallveljed "Audi Sport" 9,5J x 21", 5-topeltkodaraga disain, titaanoptikaga, masinpoleeritud, rehvidega 285/40 R21	60 TFSI e	1 760,00
V34	Veljed - kergmetallveljed "Audi Sport" 9,5J x 21", 10 kodaraga "Star" disain, antratsiit-must, osaliselt poleeritud, rehvidega 285/40 R21	55 TFSI e	2 850,00
V34	Veljed - kergmetallveljed "Audi Sport" 9,5J x 21", 10 kodaraga "Star" disain, antratsiit-must, osaliselt poleeritud, rehvidega 285/40 R21	60 TFSI e	1 760,00
F72	Veljed - kergmetallveljed "Audi Sport" 9,5J x 21", 5-topeltkodaraga "Module" disain, matt hall, rehvidega 285/40 R21	55 TFSI e	2 895,00
F72	Veljed - kergmetallveljed "Audi Sport" 9,5J x 21", 5-topeltkodaraga "Module" disain, matt hall, rehvidega 285/40 R21	60 TFSI e	1 810,00
F07	Veljed - kergmetallveljed "Audi Sport" 10J x 22", 5 kodaraga disain, plaatinum matt optika, rehvidega 285/35 R22	55 TFSI e	3 535,00
F07	Veljed - kergmetallveljed "Audi Sport" 10J x 22", 5 kodaraga disain, plaatinum matt optika, rehvidega 285/35 R22	60 TFSI e	2 450,00
54K	Veljed - kergmetallveljed "Audi Sport" 10J x 22", 5-V-kodaraga "Star" disain, musta optikaga, osaliselt poleeritud, rehvidega 285/35 R22	55 TFSI e	3 650,00
54K	Veljed - kergmetallveljed "Audi Sport" 10J x 22", 5-V-kodaraga "Star" disain, musta optikaga, osaliselt poleeritud, rehvidega 285/35 R22	60 TFSI e	2 560,00
C9Y	Veljed - kergmetallveljed "Audi Sport" 10J x 22", mitmekodaraline disain, must metallik, osaliselt poleeritud, rehvidega 285/35 R22	55 TFSI e	3 695,00
C9Y	Veljed - kergmetallveljed "Audi Sport" 10J x 22", mitmekodaraline disain, must metallik, osaliselt poleeritud, rehvidega 285/35 R22	60 TFSI e	2 610,00
2K1	Värv - täisvärv sõiduki alaosas (auto alaserv värvitud kerega sama värvi)	basic	630,00
0Q0Q	Välisvärv - Carrara-valge		395,00
5Q5Q	Välisvärv - Vicuna-beež metallikvärv	basic	1 205,00
3V3V	Välisvärv - Tamarind-pruun metallikvärv	basic	1 205,00
3M3M	Välisvärv - Samurai-hall metallikvärv	basic	1 205,00
F0F0	Välisvärv - Satellite-hõbe metallikvärv		1 205,00
0E0E	Välisvärv - Mythos-must metallikvärv		1 205,00
D6D6	Välisvärv - Waitomo-sinine metallikvärv		1 205,00
2Y2Y	Välisvärv - Glacier-valge metallikvärv		1 205,00
W0W0	Välisvärv - Chili-punane metallikvärv	S line	1 205,00
6Y6Y	Välisvärv - Daytona-hall pärlefektvärv	S line	1 205,00
9W9W	Välisvärv - Ascari-sinine metallikvärv	S line	2 070,00
2Z2Z	Välisvärv - Sakhir-kuld metallikvärv		2 070,00
Q0Q0	Välisvärv - "Audi exclusive" - metallik- või pärlefektvärv individuaaltellimusel		4 460,00
EA1	Pikendatud tehasegarantii - 3 aastat (2 aastat + 1 aasta lisagarantiid), läbisõiduni 30 000 km		150,00
EA2	Pikendatud tehasegarantii - 3 aastat (2 aastat + 1 aasta lisagarantiid), läbisõiduni 60 000 km		225,00
EA3	Pikendatud tehasegarantii - 3 aastat (2 aastat + 1 aasta lisagarantiid), läbisõiduni 90 000 km		325,00
EB4	Pikendatud tehasegarantii - 3 aastat (2 aastat + 1 aasta lisagarantiid), läbisõiduni 120 000 km		390,00
EB3	Pikendatud tehasegarantii - 3 aastat (2 aastat + 1 aasta lisagarantiid), läbisõiduni 150 000 km		470,00

Kood	Lisavarustus	Hind, EUR	
EA4	Pikendatud tehasegarantii - 4 aastat (2 aastat + 2 aastat lisagarantiid), läbisõiduni 40 000 km	360,00	
EA5	Pikendatud tehasegarantii - 4 aastat (2 aastat + 2 aastat lisagarantiid), läbisõiduni 80 000 km	570,00	
EA6	Pikendatud tehasegarantii - 4 aastat (2 aastat + 2 aastat lisagarantiid), läbisõiduni 120 000 km	845,00	
EA7	Pikendatud tehasegarantii - 5 aastat (2 aastat + 3 aastat lisagarantiid), läbisõiduni 50 000 km	635,00	
EA8	Pikendatud tehasegarantii - 5 aastat (2 aastat + 3 aastat lisagarantiid), läbisõiduni 100 000 km	1 015,00	
EA9	Pikendatud tehasegarantii - 5 aastat (2 aastat + 3 aastat lisagarantiid), läbisõiduni 150 000 km	1 570,00	
APM	Porimatid ees/taga	4M1061221C 041 4M1061512A 041	176,00
APR	Porimatt 3-s istmerida	4M0061510 041	72,00
APP	Pagasiruumi matt	4M0061180B	149,00
APV	Pagasiruumi võrk	4M0065110	90,00
APK	Pagasilaadimise läbipaistev kaitsekile tagastangele	4M0061197	125,00
AHK	Laadimis pistiku külmumiskaitse	85H054410	36,00
APV	Välispeegli carbonkatted reavahetusabita/abiga	4M0072530/A 3Q0	824,00
APO	Porisirmid ees/taga	4M0075111A 4M0075111A	395,00
ARA	Katuseraamid	4M0071151	381,00
APA	Pardakaamera liikluse jälgimiseks ees	4K0063511	795,00
APT	Pardakaamera liikluse jälgimiseks ees/taga	4K0063511A	1 095,00
AVT	Talverattad 5-kodaraga 8,0J X 19 ET28 Continental 255/55 R19 111T XL	4M0071499 8Z8 VikingContact 7 FR	4 626,00
AVU	Talverattad 5-kodaraga 8,0J X 20 ET28 Continental 255/50 R20 109T XL	4M0071490 8Z8 VikingContact 7 FR	5 658,00
AVV	LED Sisenemistuled (Audi rõngad/S/e-tron/Gecko) esiustes	4G0052133G/J/L/K	145,00
ARD	Dünaamilised ilukilbid velje keskavas	4M8071006A	140,00
APR	Audi tarvikute mugavuspakett: kokkupandav pagasikast, USB-C laadimiskaabel (USB-C või lighting), puhastus- ja lõhnakomplekt	8U0061109 8S0051435K/L/80A057800	135,00

Hinnad sisaldavad 22% käibemaksu. Reval Auto Esindused OÜ jätab endale õiguse muuta hindu ette teatamata, käesolev hinnakiri muudab kehtetuks varasemad.

Originaaltarvikud ning aksessuaarid leiad www.pood.audi.ee







Audi Tallinn

Reval Auto Esindused OÜ
Paldiski mnt 100a, 13522 Tallinn
Tel: 611 2000
e-post: tallinn@audi.ee

Audi Tartu

Aasta Auto AS
Sepa 24b, 51013 Tartu
Tel: 7308 020
e-post: audi@aastaauto.ee

Audi teeninduskeskus Kuressaares

Reval Auto Esindused OÜ
Tallinna tn 61a, 93818 Kuressaare
Tel 453 0100
e-post: kuressaare@audi.ee

Audi teeninduskeskus Pärnus

Reval Auto Esindused OÜ
Tallinna mnt 87e, 80034 Pärnu
Tel: 444 7130
e-post: parnu@audi.ee

Audi teeninduskeskus Virumaal

Møller Auto Viru AS
Narva mnt 143, 41536 Jõhvi
Tel 680 8200
e-post: viru@moller.ee